

Das Plus an Sicherheit

Beschlagsysteme für Fenster und Türen von BLECHER



Fensterverriegelungen –

activPilot – das innovative Drehkippbeschlagsystem

01 Basissicherheit

activPilot Standard mit zweifachem Achtkantverschlussbolzen und Stahlschließblechen.

02 Einbruchhemmung nach RC 1 bzw. RC 1N

Für Fenster und für schwer zugängliche Balkonfenstertüren im Obergeschoss, die von außen einsehbar sind. Zusätzliche Achtkantverschlussbolzen und Stahlschließbleche am Rahmen erschweren das Aushebeln. Generell mit abschließbarem Griff.

03 Einbruchhemmung nach RC 2 bzw. RC 2N

Für Fenster im Erdgeschoss, Keller oder Souterrain sowie Balkontüren empfiehlt die Kripo den Einsatz von Beschlägen nach RC 2. Weitere, zusätzliche Achtkantverschlussbolzen und Stahlschließbleche am Rahmen bieten in Verbindung mit einem abschließbaren Fenstergriff hohe Sicherheit.

Schutz bis RC 3 möglich

BLECHER gehört zu den wenigen Produzenten von Kunststofffenstern, die eine Einbruchhemmung nach RC 3 anbieten und somit besonders gefährdeten Häusern zusätzlichen Schutz ermöglichen.



Intelligente Technik, die einfach funktioniert

Wer über Beschlagtechnik nachdenkt, muss auch immer eine Antwort auf die Frage der Sicherheit finden. Deshalb setzen wir bei BLECHER auf die neuesten Entwicklungen der Beschlagsindustrie. Bei BLECHER ist erhöhte Sicherheit nicht durch hohen finanziellen Aufwand zu realisieren, sondern – sofort und problemlos nachrüstbar – durch den gezielten Einsatz von Sicherheitsbauteilen, so dass Sie ungebetenen Gästen wirkungsvoll Widerstand leisten. Denn wir wollen, dass Sie sicher wohnen.

Die Achtkantverschlussbolzen des Systems sind generell für einbruchhemmende Fensterelemente geeignet. Die sicherheitsrelevanten Teile sind aus Stahl gefertigt. Dazu zählen Eckverriegelungen genauso wie die Achtkantverschlussbolzen und Sicherheitsschließbleche. Das Tri-Funktionselement mit Fehlschaltsicherung, Auflaufstütze und Balkontürschnäpper, der den Flügel ohne Verschließen im Rahmen hält, gehört ebenfalls zur Standardausstattung.

Modul activPilot

activPilot +Module
Während schon der activPilot
Basisbeschlag im Fenster den heutigen
Anforderungen an Wohnkomfort ent-
spricht, kann dieser leichter denn je
mit den +Modulen aufgerüstet werden.

- Einbruchhemmend durch neuartigen Verschlussbolzen
- Leichte Justierung von Hand
- Energieeinsparung durch perfekten Dichtschluss
- Herausragende Qualität in attraktivem Design
- Gebremste Flügellager sind Standard
- Standardmäßige Flügellast bis zu 130 kg
- Einbruchhemmung bis RC 3 möglich



Der Drehkippbeschlag für barrierefreies Bedienen der Fenster

Der ergonomisch gesteuerte Drehkippbeschlag

Durch die ungewöhnliche Anordnung des Griffes unten waagrecht können auch schlecht erreichbare Fenster – sei es, weil sie sich zu weit oben befinden oder weil der Nutzer körperlich beeinträchtigt ist – leicht bedient werden. Zum Kippen des Fensters genügt eine 180-Grad-Drehung des Griffes. Den Rest übernimmt ohne weiteren Kraftaufwand die integrierte Steuerung.



Mehr Sicherheit für Groß und Klein

Kipp-vor-Dreh-Schaltfolge modular erweiterbar

- Kinderschutzpaket inklusive: Durch den Kipp-vor-Dreh-Beschlag wird ein Fenster zuerst in die Kippstellung gebracht
- Drehöffnung nur mit Schlüssel möglich
- Besonders geeignet für öffentliche Gebäude wie Kindergärten, Schulen, Krankenhäuser oder Seniorenheime
- Spezieller abschließbarer Fenstergriff (TBT) ermöglicht die Drehöffnung erst nach Schlüsselbetätigung



Innovative Technik, die sich im Verborgenen stark macht

Fenster mit vollverdecktem Drehkippschlag für formschönes Design

- Komplette verdeckter Drehkippschlag ohne sichtbare Lagerteile
- Geeignet für bis zu 150 kg schwere und 2,4 m² große Fensterflügel
- Stabilität und herausragende Lebensdauer in Testreihen bewiesen
- Ideal für moderne Architekturkonzepte bei Neubau, Renovierung und Sanierung
- Freie Farbwahl für Fensterflügel und -rahmen
- Einfaches Einhängen, schnelles Justieren ohne Spezialwerkzeug



Das unbestechliche System – eine neue Dimension Fenstersicherheit

RFID-Sensor für einzigartige Überwachung

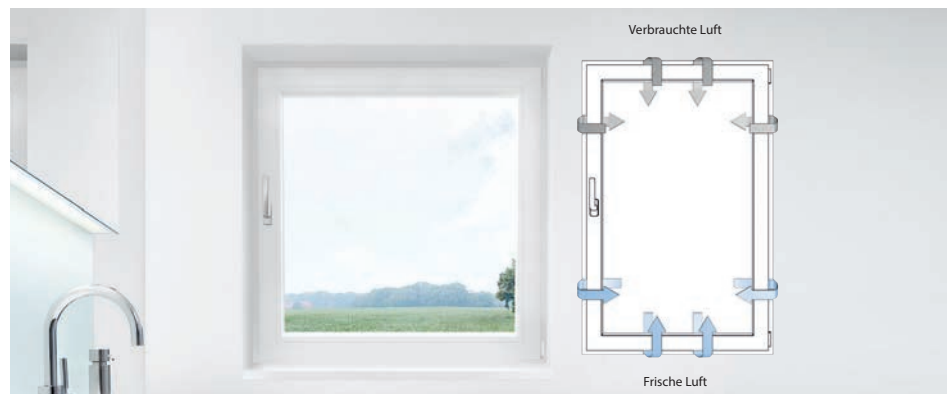
- Beschlagsintegrierter Verschlusssensor mit Transpondertechnologie (RFID) anstelle des üblichen Alarm-Magnetkontaktes
- Bislang unerreichte Manipulationssicherheit mit VDS-Zulassung Klasse C VdS-Nr. G 108093
- Meldung des gewaltsamen Aufbruchs mit hoher Funktionssicherheit bei großen Falzlufttoleranzen



Neue Öffnungszeiten für Ihr Fenster – clever Lüften, wann immer Sie wollen

Fenster parallel abstellen – komfortables, sicheres und gesundes Lüften

- Natürliches Wohlfühlklima und gesunde Wohnhygiene für die ganze Familie
- Öffnen, parallel Abstellen und Schließen – alles mit einem Griff
- Lässt weniger Außenlärm ins Zimmer dringen als gekippte Fenster
- Auch in Parallelstellung erhöhter Einbruchschutz bis RC 2
- Effektiver Luftaustausch – dennoch verbleibt mehr Energie im Raum



Frische Luft auf Knopfdruck – individuell, effizient, nutzerfreundlich

Vergessen Sie regelmäßiges manuelles Lüften: Überlassen Sie das ruhig Ihren Fenstern!

Mit dem einzigartigen System activPilot PADM und dem neuen Beschlagsantrieb der Serie BDT können Räume jetzt ganz regelmäßig und nutzerunabhängig durchatmen. Eine natürliche und energieeffiziente Raumlüftung wird mit dem activPilot Comfort PADM so komfortabel wie noch nie. Der Beschlagsantrieb ermöglicht eine motorisch gesteuerte Verriegelung sowie die Parallelabstellung des Fensterflügels von ca. 6 mm.

Weil Lüftungsszenarien, wie z.B. vorgegebene Lüftungszeiten, frei einstellbar sind, werden Innenräume nutzerunabhängig mit natürlicher Frischluft versorgt. Um das Fenster weit zu öffnen, genügt ein Knopfdruck und der Beschlagsantrieb gibt den Flügel für die Drehstellung frei. Danach kann das Fenster wie gewohnt manuell geöffnet werden. Der Beschlagsantrieb BDT sorgt automatisch und zeitgesteuert für den nötigen Luftaustausch und damit für ein gesundes Raumklima im ganzen Haus.

- Formschöne Gestaltung und Benutzerfreundlichkeit
- Edles, zeitloses Design
- Natürlicher Lüftungsaustausch
- Erhöhte Einbruchhemmung auch im Lüftungsmodus bis RC 2
- Integrierter Funkempfänger mit Sicherheitsverschlüsselung und Wechselcode gegen unbefugte Betätigung
- VNR-Modus (Ventilation Noise Reduction) für besonders leisen Lüftungsbetrieb
- Flexible Fensterbetätigung per Funkfernbedienung oder Touchoberfläche
- Geringer Stromverbrauch
- Hilft Bauschäden durch nutzerunabhängige Lüftung zu vermeiden (gem. DIN 1946-6)

Unerwartet flexibel – Fenster schieben und parallel abstellen

Mit der Parallelabstellung energieeffizient und sicher lüften

- Natürliches, gesundes Wohlfühlklima
- Öffnen, parallel abstellen und schließen – alles mit einem Griff
- Verhindert das Auskühlen der Räume, spart Energie
- Auch in der Parallelabstellung erhöhte Einbruchhemmung bis Widerstandsklasse RC 2
- Lässt weniger Außenlärm ins Zimmer dringen als gekippte Fenster



Doppelte Sicherheit – optimaler Schutz für Fenster

Mit BlecherLock 500 bauen Sie auf doppelte Sicherheit, wenn es um die eigenen vier Wände geht.

Vorteile auf einen Blick

- Aktive Eckumlenkung zur Verriegelung der Fensterflügel
- Hoher Aushebelschutz von bis zu 0,5 t
- Hohe Festigkeit durch 1,8 mm starken verschweißten Käfig
- Problemloser Einbau für alle Fensterarten ohne Zusatzbauteil möglich





Haustürverriegelungen – mehr Schutz, mehr Wohnkomfort

Sich in den eigenen vier Wänden sicher und geborgen fühlen. Dank innovativer Beschlagtechnik und intelligenter Schließsysteme erreichen wir maximale Einbruchhemmung bis RC 2. Schutz für jedes Haus, ob für Familien- oder Geschäftshäuser – Haustüren von BLECHER sind das Beste, was einem Gebäude passieren kann.

Mit modularen Funktionserweiterungen können Sie die Standard 3-fach-Türverriegelungen exakt auf unterschiedliche Anforderungen anpassen. Die Verriegelungsart und die Anzahl der Verriegelungspunkte sind individuell bestimmbar. Wählen Sie zwischen mechanischen, automatischen, elektronischen und vollmotorischen Systemen. Auch für komplexe Anforderungen bieten wir Ihnen sichere und wirtschaftliche Lösungen, wie z.B. erweiterbare elektronische Systeme zur Zutrittskontrolle und Zeitmanagement sowie Antipanikverriegelungen.

Die neue Automatikverriegelung

Automatikverriegelung AV3

Das neue autoLock AV3 ist eine automatische Mehrfachverriegelung mit zwei selbstperrenden massiven Schwenkriegeln für die Sicherheit und zwei Elementen für den Dichtschluss. Optional kann eine Tagesfunktion mit einer einzigen Einhandbedienung in der Rahmenseite ausgelöst werden. Eine Türwächterfunktion sowie eine komfortable, motorische Öffnung ist ebenso realisierbar.



Elektronische 3-fach-Verriegelung

Motorische Automatik-Entriegelung, mechanische Automatik-Verriegelung

Auch die elektronische Automatik-Verriegelung lässt die massiven Schwenkriegel beim Zuziehen der Tür selbsttätig in die Schliebleiste greifen – automatisch sicher! Die verriegelte Tür lässt sich ganz einfach per Fernbedienung, Fingerprint oder per Handy über Bluetooth öffnen. Eine Nachrüstung des autoLock AV3 auf blueMatic EAV3 ist möglich.

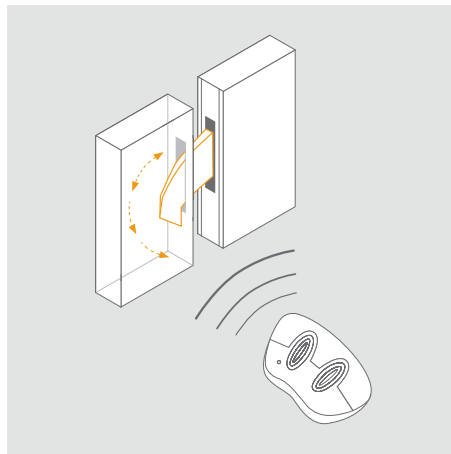


Vollmotorische Mehrfachverriegelung

Motorische Ver- und Entriegelung

Komfort und Sicherheit für höchste Ansprüche

Elektromotorisch sichern, komfortabel öffnen. Das Entriegeln der Tür geht berührungslos über die Fernbedienung oder andere elektronische Zutrittssysteme. Aber auch mit einem Schlüssel, per Taster oder Türdrücker und alternativ über die Gegensprechanlage. Die blueMotion Verriegelung kann auch mit Tag-/Nachtmodus ausgestattet werden.



Fingerscan Zutrittssystem

Ein Fingerabdruck ist sicherer als jeder Schlüssel

Ihr einzigartiger Fingerabdruck ist sicherer als jeder Schlüssel, der entwendet werden oder verloren gehen kann. Schlicht und elegant in der Erscheinung, bestückt mit modernster Sensor- und Prozessortechnologie, ist unser Fingerscanner für rund 10 Millionen Zutritte und Temperaturbereiche von -25 bis +70 °C gerüstet. Eine sichere, komfortable und kinderleicht zu bedienende Investition in die Sicherheit Ihrer Familie und Ihres Eigentums.



Mechanische Türverriegelung mit Türwächter

3-fach-Verriegelung mit Türwächter

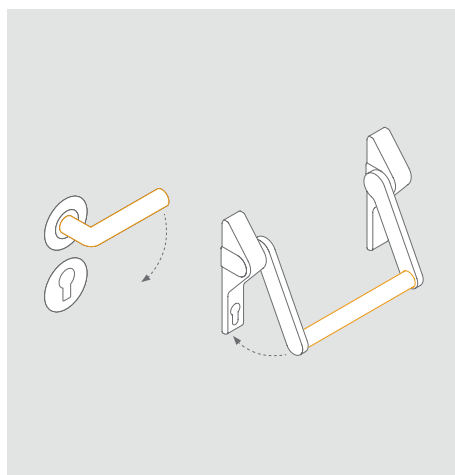
Die Tür lässt sich öffnen, ohne dass der Besucher eindringen könnte. Ein stabiler Türfänger erlaubt das Öffnen der Tür nur einen Spalt breit – genug, um sich zu unterhalten, zu wenig, um hereinzukommen.



Notausgänge

Notausgangs- und Paniktür-Verriegelung

Die Verriegelung von Türen in Flucht- und Rettungswegen ist durch die Normen DIN EN 179 (Notausgänge) und DIN EN 1125 (Paniktüren) europaweit geregelt. Im Notfall kann unsere zertifizierte Paniktür-Verriegelung von innen mit einer intuitiven Handbewegung entriegelt werden.





Ihr Händler-Fachbetrieb:



Otto Blecher GmbH
Industriestraße 4
57334 Bad Laasphe
Telefon 02752 4749-0
Telefax 02752 4749-10
info@blecher-fenster.de
www.blecher-fenster.de