

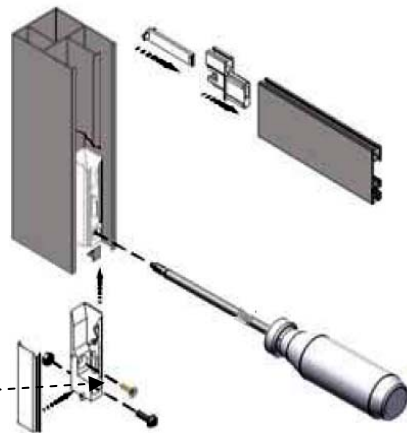
Montageanleitung Easy-Click

Diese Anleitung gilt ausschließlich für die Montage der Vorbaulemente mit Fliegengitter.
Sie enthält wichtige Hinweise zur Funktion des Fliegengitters.

Bitte beachten:

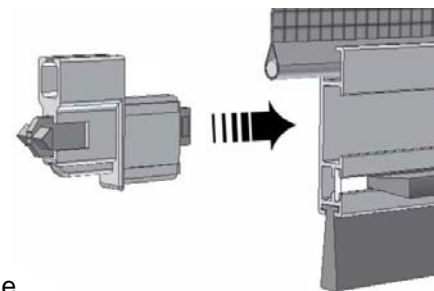
Überprüfen Sie vor der Montage das die Endstücke in den Führungsschienen sitzen!
Die genaue Positionierung der Endstücke muss durch Sie nach der Montage erfolgen.
Bitte achten Sie darauf, dass die Führungsschienen auf gleicher Höhe und parallel zueinander montiert werden.

Die Endstücke nach der Montage der Rollläden in die vorgesehene Position (parallel) bringen und fest anziehen. (Sollte es auf Grund besonderer Einbausituationen erforderlich sein, so können die Endstücke zusätzlich mit selbstbohrenden Senkschrauben 3,5 x 13 mm).



Funktion:

Die beiden seitlichen Gleiter in der Schlussleiste SL-I rasten beim Herunterziehen des Insektengitters in den Endstücken ein und können durch Druck auf die Schlussleiste wieder entriegelt werden.



optional: Ausschneiden der Schrägbürste in der Führungsschiene (sollte der Easy-Click Gleiter nicht im Endstück einrasten / verriegeln, kann die Schrägbürste in der Insektenschutz-Laufkammer der Führungsschiene im Bereich des Endstückes ausgeschnitten werden)



an beiden Führungsschienen

nur im Bereich des Easy-Click Endstückes

